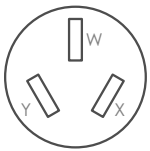
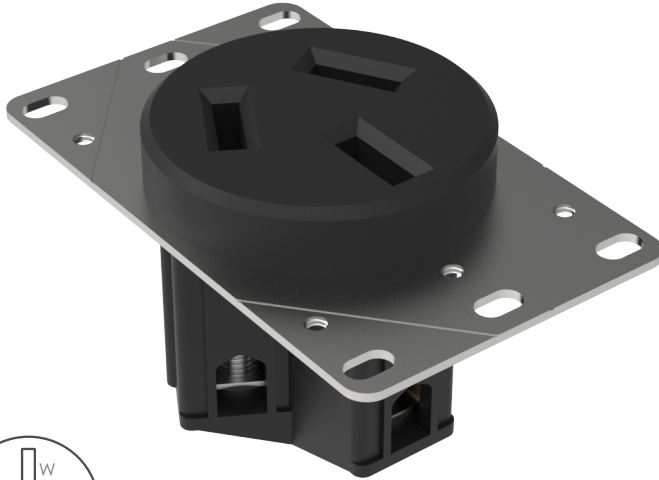
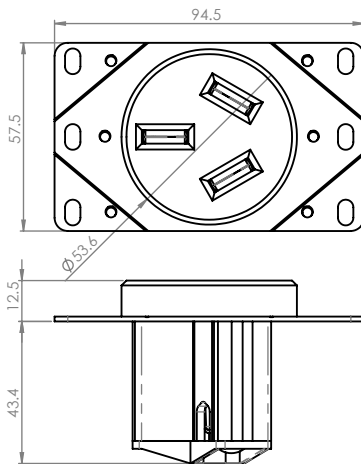


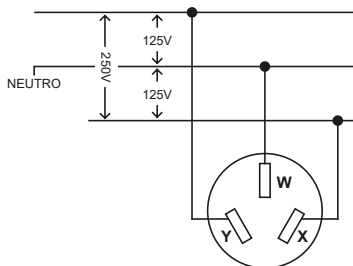
Toma de empotrar 32



10-50R



> Diagrama de conexión



> Características generales

- Riel de montaje más largo y amplio para alinear de la mejor manera posible a la superficie de la pared o panel
- Construcción del cuerpo de alta resistencia mecánica
- Diseño robusto y compacto, cubre las especificaciones de rendimiento del grado comercial
- Incluye guía de instalación

> Características Técnicas

- 50A 125-250V~
- Conexión 3 polos, 3 hilos
- Garantía 5 años
- Grado comercial
- Utilizar con cable #10 - #4 AWG de cobre o aluminio
- Tornillos con ranuras planas y Phillips de cabeza grande para un rápido cableado
- Con ajuste para 1 o 2 gang
- Material del cuerpo: Termoestable
- Material de la cubierta: Termoplástico
- Material del riel: Hierro Galvanizado

> Pruebas y códigos que cumple

- Certificado NOM-ANCE 201501A00407
- Registro UL E325115
- Acorde a NEMA 10-50R

> Información para solicitar del catálogo

- 32