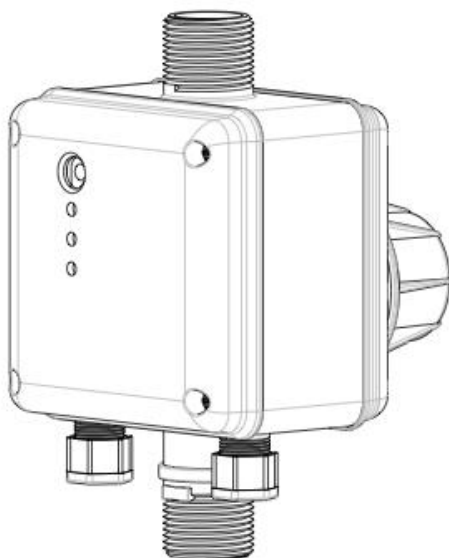


econtrol



Regolatore elettronico per pompe monofase Electronic regulator for single-phase pumps.

Guida Utente

User Manual



CE



Made in Italy


Cod. /620080021 Dis.7242 Rev.02 04-2016


1	AVVERTENZE WARNINGS	5
2	GUIDA RAPIDA - START UP PROCEDURE	6
3	GENERALITA' - GENERAL REMARKS	8
3.1	<i>Descrizione del prodotto - Product description</i>	8
3.2	<i>Vantaggi e benefici - Advantages and Benefits</i>	8
3.3	<i>Condizioni di esercizio - Operating Conditions</i>	8
3.4	<i>Caratteristiche tecniche - Technical features</i>	9
4	INSTALLAZIONE - INSTALLATION	10
4.1	<i>Collegamento idraulico - Hydraulic connection</i>	10
4.2	<i>Collegamento elettrico - Electrical connection</i>	11
4.3	<i>Tastiera - Keyboard</i>	12
4.4	<i>Regolazione pressione di ripartenza – Restart Pressure Setting</i>	13
5	GUASTI E MANUTENZIONE-TROUBLESHOOTING AND MAINTENANCE	14
5.1	<i>Errori - Troubleshooting</i>	14

1 AVVERTENZE

WARNINGS

	<p>PERICOLO Rischio di danni alle persone, e alle cose se non osservate quanto prescritto SCOSSE ELETTRICHE Rischio di scosse elettriche se non osservate quanto prescritto</p>	<p>DANGER Risk of personal injury and property if not complied with the requirements ELECTRIC SHOCK Risk of electrical shock if not complied with the requirements</p>
	<p>AVVERTENZA Rischio di danni alle cose o all'ambiente se non osservate quanto prescritto.</p>	<p>WARNING Risk of damage to property or the environment if not complied with the requirements.</p>

	<p>AVVERTENZA Prima di installare e utilizzare il prodotto leggere attentamente il presente manuale in tutte le sue parti. L'installazione e la manutenzione devono essere eseguite da personale qualificato nel rispetto delle norme vigenti. Mac3 non risponde di danni provocati da un uso improprio o proibito del prodotto e declina ogni responsabilità per danni provocati da una non corretta installazione e manutenzione di impianto. L'uso di ricambi non originali, manomissioni o usi impropri fanno decadere la garanzia.</p>	<p>WARNING Before installing and using the product read this book in all its parts. Installation and maintenance must be performed by qualified personnel in accordance with current regulations. MAC3 will not be held responsible for any damage caused by improper or prohibited use and is not responsible for any damages caused by a not correct installation or maintenance. The use of non-original spare parts, tempering or improper use, make the product warranty null.</p>
--	--	--

	<p>PERICOLO E-Control è marchiato CE. Prima di ogni intervento accertarsi che E-Control sia scollegato dall'alimentazione elettrica. Non effettuare manovre con E-Control aperto. L'allacciamento di E-Control al quadro elettrico deve essere eseguito da personale qualificato nel rispetto delle norme vigenti. E-Control deve essere protetto da un interruttore termico. E-Control deve essere collegato ad un efficiente impianto di terra.</p>	<p>DANGER E-Control is CE labelled Before any intervention ensure that the E-Control is disconnected from the electricity supply. Do not attempt operations with the E-Control open. The connection of the E-Control to the electric panel must be carried out by qualified personnel in accordance with current norms. E-Control must be protected by a thermal switch. E-Control must be connected to an efficient ground system</p>
---	--	---

2 GUIDA RAPIDA - START UP PROCEDURE

Connessione Idraulica

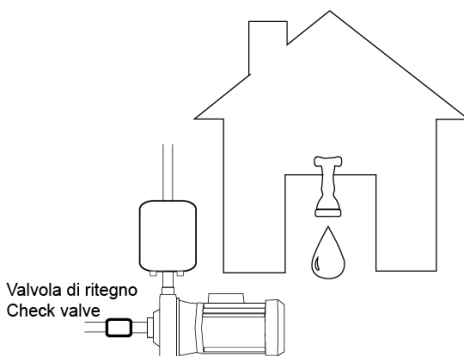
- Innescare la pompa e spurgare l'impianto da residui di lavorazione.
- Collegare il prodotto idraulicamente alla pompa e alla utenza. E' possibile montaggio sia verticale che orizzontale.

E' necessaria una valvola di ritegno in aspirazione della pompa.

Hydraulic Installation

- Prime the pump and bleed the system from any processing residue.
- Hydraulically connect the device to the pump. You can mount both vertically and horizontally.

It is compulsory to install a check valve on the suction side of the pump.

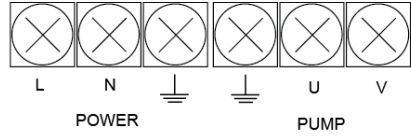
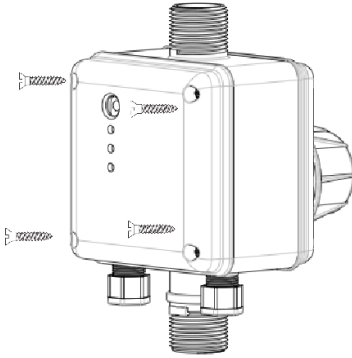


Connessione elettrica

- Aprire il coperchio rimuovendo le 4 viti
- Connettere l'alimentazione ai morsetti POWER e la pompa ai morsetti PUMP.
- Riposizionare il coperchio correttamente e serrare con le 4 viti.

Electrical wiring

- Open the cover by removing the four screws
- Connect the power supply to the POWER terminals and pump to the PUMP terminals.
- Replace the cover properly and tighten the 4 screws.



Avviamento

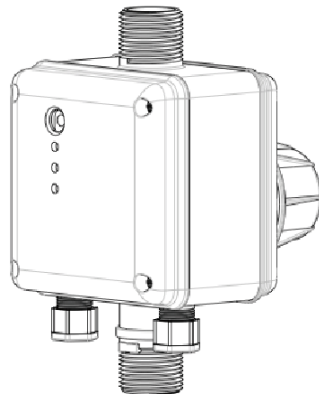
- Chiudere le utenze e mettere l'impianto in pressione premendo il pulsante verde **Restart**.
- Aprire una utenza e verificare la partenza della pompa e l'impianto in pressione.

La pressione di ripartenza è di fabbrica 1,5 bar, è possibile variarla tramite la manopola posta sul retro del prodotto da 0,8 bar fino a 2,2 bar. (vedere "Regolazione Pressione di Ripartenza")

Setting

- Close all taps and start the system by pressing the green button **Restart**.
- Open a tap and verify starting the pump and the system is in pressure.

The factory setting restart pressure is 1.5 bar, you can adjust it by the knob on the back of the device from 0.8 bar to 2.2 bar. (see chapter "Restart Pressure Setting")



Restart Pressure Setting

3 GENERALITA' - GENERAL REMARKS

Con il presente manuale intendiamo fornire le informazioni indispensabili per l'installazione, l'uso e la manutenzione del prodotto E-Control.

E' importante che l'utilizzatore e/o l'installatore legga questo manuale in tutte le sue parti prima di installare ed usare il prodotto.

Un uso improprio può provocare avarie e determinare la perdita della garanzia.

Precisare sempre l'esatta sigla di identificazione del modello qualora debbano essere richieste informazioni tecniche o particolari di ricambio al nostro Servizio di vendita e assistenza.

Per istruzioni, situazioni ed eventi non contemplati dal presente manuale, contattare il Servizio di assistenza.

This manual intends to provide essential information for the installation, use and maintenance of the product E-Control.

It's important that the user and / or installer reads this manual in all its parts before installing and using the product.

Improper use can cause damage and result loss of warranty.

Always cite the exact model number if they are to be requested technical information or spare parts to our sales and assistance service.

For instructions, situations and events not covered by this manual, please contact the customer service.

3.1 Descrizione del prodotto - Product description

E-Control è un nuovo prodotto elettronico MAC3, progettato per comandare l'avvio e l'arresto di elettropompe monofase. È utilizzabile in impianti di pressurizzazione residenziali, in sostituzione dei tradizionali impianti a pressostato meccanico. L'utilizzo del nuovo sistema di lettura flusso permette di leggere flussi minimi.

E-Control is a new electronic product by MAC3, designed to control the start and stop of single-phase pumps. It can be used in residential pressurization systems, to replace the traditional pressure switch.

The new flow check system allows to detect minimum flows.

3.2 Vantaggi e benefici - Advantages and Benefits

- E-Control legge flussi inferiori a 0,5 lt/minuto ed evita il pendolamento (start/stop della pompa)
- Montaggio in qualsiasi posizione
- Protezione contro la marcia a secco con ripartenze automatiche
- Funzione Antibloccaggio: il dispositivo riavvia in automatico la pompa per evitarne il bloccaggio se questa è ferma da almeno 24 ore.

- E-Control detects flows less than 0,5 lt/min and avoid oscillation (pumps start/stop)
- Mounting in any position
- No flow valve to prevent any loss load
- Protection against dry running with automatic restarts
- Anti-lock feature: the device restarts the pump automatically to prevent the lock if it is stationary for at least 24 hours.

3.3 Condizioni di esercizio - Operating Conditions

- Temperatura ambiente: compresa tra +5°C e +40°C
- Umidità relativa massima: 50% a +40°C (senza condensa)
- Temperatura liquido pompato: compresa tra +1°C e +40°C

- Ambient temperature between +5°C and +40°C
- Max humidity: 50% at +40°C (without condensation)
- Temperature of fluid between +1°C and +40°C

- Natura del liquido pompato: Acqua priva di sostanze chimicamente aggressive (ph 5÷9) e di solidi di dimensioni atti ad ostruire il tubo da 1"
- E-Control non può essere utilizzato con liquidi abrasivi, sostanze solide fibrose, liquidi infiammabili, esplosivi e aggressivi.
- E-Control deve essere installato in ambienti protetti dalle intemperie e dal gelo.
- L'installazione del E-Control in un impianto idraulico deve essere opportunamente progettata in modo da evitare che si abbiano sovrappressioni dovute a colpi di ariete. Gli ammortizzatori devono essere correttamente mantenuti.
- Nature of liquid: water with no chemical add (ph 5÷9) and with no solids acts to obstruct the pipe 1"
- E-Control can not be used with abrasive liquids, solids fibrous, flammable, explosive and aggressive.
- E-Control must be installed in a place protected from frost and bad weather.
- The installation of E-Control in a hydraulic system must be designed to avoid overpressure due to water hammer. The expansion tanks must be properly maintained.

3.4 Caratteristiche tecniche - Technical features

Alimentazione	1 x 230Vac / 1 x 117Vac	Power supply	1 x 230Vac / 1 x 117Vac
Variazioni	+/- 10%	Fluctuation	+/-10%
Frequenza	50/60Hz	Frequency	50/60hz
Pompa	1 x 230Vac / 1 x 117Vac	Pump	1 x 230Vac / 1 x 117Vac
Max.Corrente pompa	25(8)	MaxPumpCurrent	25(8)
Potenza Max pompa	Vers. 230Vac 1,5 kw (2hp) Vers. 117Vac 0,75 kw (1hp)	Max pump power	Vers. 230Vac 1,5 kw (2hp) Vers. 117Vac 0,75 kw (1hp)

Montaggio	su tubazione	Mounting	on pipe
Posizione montaggio	qualsiasi	Mounting position	Any
Grado di protezione	IP65	Protection rating	IP65
T. ambiente	5°C ÷ 50°C	T. operating	5°C ÷ 50°C
Temperatura liquido	1°C ÷ 40°C	Liquid temperature	1°C ÷ 40°C

Attacchi	1" maschio (BSP/NPT)	Input/Output	1" male (BSP/NPT)
Pressione Servizio	1,5 - 8 bar	WorkingPressure	1,5 - 8 bar
Pressione di Restart	0,8 - 2,2 bar	Restart Pressure	0,8 - 2,2 bar
Pressione diff.le min	1 bar	Min. diff.Pressure	1 bar
Portata max	120 lt/min	Max flow	120 lt/min
Portata minim	0,5 lt/min	Min flow	0,5 lt/min
Sovrappress Max	12 bar	MaxOverpressure	12 bar
Marcia a secco	- Si	DryRunning	- yes

Omologazione	CE	Approval	CE
Materiale corpo	PP caricato calcio/ABS	Body Material	PP loaded calcium/ABS
Dimensioni	22x20x12 cm	Dimensions	22x20x12 cm
Peso	0,95 kg	Weight	0,95 kg

4 INSTALLAZIONE - INSTALLATION

4.1 Collegamento idraulico - Hydraulic connection

- E-Control può essere installato in qualunque posizione.
- Accertarsi del perfetto adescamento dell'elettropompa, prima di installare il dispositivo.
- Installare E-Control nelle vicinanze della pompa. Se montato direttamente sulla pompa verificare che non siano presenti vibrazioni che possono danneggiare il dispositivo.
- Usare tubazioni di diametro non inferiori a quelle degli attacchi del E-Control.
- Evitare luoghi dove sia possibile la formazione di condensa.
- Evitare ambienti dove la temperatura possa scendere sotto zero gradi centigradi (0°C).
- **Installare un vaso di espansione** indipendentemente dal dispositivo utilizzato, per evitare sovrappressioni che potrebbero essere dannose per l'impianto.

Per un corretto dimensionamento del vaso d'espansione si consiglia di installare un vaso d'espansione pari al 10% della portata massima della pompa:

Esempio:

Pompa 100lt/min → vaso d'espansione da 10lt

Valore precarica del vaso d'espansione deve essere circa 80% della pressione di impianto.

- Inserire la valvola di non ritorno in aspirazione.

Per una piu' facile manutenzione dell'impianto idraulico:

- E' consigliabile montare un manometro di riferimento.
- E' consigliabile montare E-Control utilizzando raccordi a 3 pezzi.
- E' consigliabile montare una saracinesca di servizio in prossimità del E-Control ed in serie al vaso d'espansione.

- E-Control can be installed in any position.
- Before installing the device, make the perfect priming pump.
- Install E-Control near the pump. Check that there are no vibrations that can damage the device when E-Control is mounted directly on the pump.
- Use pipes with a diameter not less than the pipe of E-Control.
- Avoid places where it is possible condensation.
- Avoid locations where the temperature can drop below zero degrees Celsius (0°C).
- **Install an expansion tank** to avoids overpressures that could be damaging for the system

For correct sizing of the expansion tank is recommended to install an expansion tank 10% of the maximum capacity of the pump:

Example:

Pump 100lt/min → expansion tank 10lt

The value of expansion tank pre-charging must be about 80% of the system pressure.

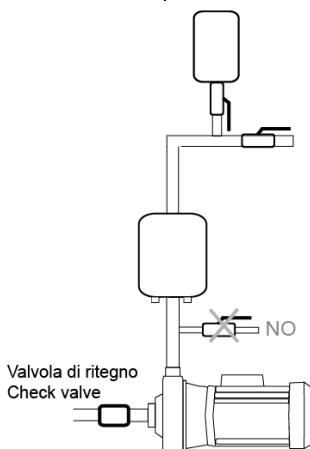
- Insert a non-return valve at the inlet.

For easier maintenance of the hydraulic system:

- It is recommended the inser
- It is recommended to install a pressure gauge reference.
- It is recommended to install the E-Control using a 3-piece union fittings.
- It is recommended to install a tap near the E-Control and in series with the expansion tank

Schema d'esempio con pompa di superficie:

Example of a system with surface pump:



4.2 Collegamento elettrico - Electrical connection

Il dispositivo è fornito di una morsetteria accessibile attraverso lo sportellino frontale, alla quale collegare i cavi di alimentazione del E-Control ed i cavi di collegamento pompa.

Per effettuare i collegamenti necessari:

- Togliere il coperchio anteriore
- Passare i cavi nei rispettivi passacavi
- Connettere il cavo di ingresso (Linea, Neutro e Terra) alla rete monofase tramite un interruttore termico dimensionato in funzione dei dati di targa della pompa
- Connettere il cavo di uscita (Linea, Neutro e Terra) alla pompa
- Utilizzare per il collegamento con la pompa una sezione di cavo adeguata in funzione alla sua lunghezza.

Esempio:

Sezione mm ²	Lunghezza max mt
1.5	20
2.5	50

The device is provided with a terminal, accessible through the front door to connect the power cords of E-Control and the cables for the pump.


To make the necessary connections:


- Remove the front cover
- Pass the cables in their cable glands
- Connect the input cable (phase, neutral, ground) to the single-phase line through a circuit breaker sized according to the pump rating
- Connect the output cable (phase, neutral, ground) to the pump
- Connect the pump with a cable section adapted according to its length

Example:

Section mm ²	Lenght max mt
1.5	20
2.5	50

ATTENZIONE:

 Tutte le parti interne al dispositivo sono sotto rete elettrica. In caso di contatto puo' esserci pericolo di morte


 Tutti i lavori di installazione e manutenzione devono essere eseguiti da personale qualificato con l'uso di strumentazione idonea!


Il personale deve utilizzare idonei dispositivi di protezione. In caso di guasto, scollegare o spegnere l'alimentazione elettrica.

Dispositivi di protezione:

- messa a terra di protezione
- Scegliere un'unità di protezione idonea in base alle regolamentazioni locali.
- Utilizzare un interruttore magnetotermico differenziale.

WARNING:

 All internal parts of the drive are under power supply. In case of contact may sussit risk of death.

 All installation and maintenance work ,must be performed by qualified staff using suitable instruments! Staff must use suitable protective equipment.

In the event of a fault, disconnect or switch off the power supply.

Safety devices

- Safety earthing
- Choose a suitable safety device according to local regulations
- Use an automatic residual-current device

4.3 Tastiera - Keyboard



Tasto Button	Descrizione	Description
Restart	<ul style="list-style-type: none"> • Permette di accendere la pompa • Ripristina il normale funzionamento del dispositivo a seguito di un errore 	<ul style="list-style-type: none"> • Allows to turn on the pump • Reset the normal operation of the device after an error
PowerON	<ul style="list-style-type: none"> • Led Acceso: alimentazione presente • Led Spento: alimentazione non presente 	<ul style="list-style-type: none"> • Led ON: power supply available • Led OFF: no power supply
Pump ON	<ul style="list-style-type: none"> • Led Acceso: la pompa è in marcia • Led Spento: la pompa è ferma 	<ul style="list-style-type: none"> • Led ON: the pump is running • Led OFF: the pump is not running
Failure / Flow	<ul style="list-style-type: none"> • Led Verde: flusso presente • Led Rosso: protezione marcia a secco • Led Spento: no flusso, no protezione. 	<ul style="list-style-type: none"> • Led Green: flow present • Led Red: dry running protection • Led OFF: no flow, no error.

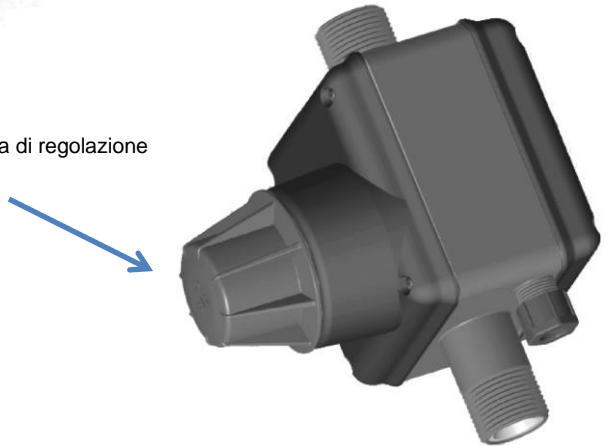
4.4 Regolazione pressione di ripartenza – Restart Pressure Setting

Il prodotto è tarato di fabbrica a 1,5 bar.

- Rimuovere la copertura della manopola.
- Muovere la manopola con pompa in funzione e presenza di flusso.
- Per aumentare la pressione di ripartenza avvitare la manopola e sviarla per diminuire la pressione di ripartenza.
- Chiudere il rubinetto e attendere che la pompa si arresti.
- Aprire il rubinetto con un piccolo flusso e verificare che la pressione di ripartenza sia quella desiderata, altrimenti ripetere la procedura.

The factory setting is 1.5 bar.

- Remove the cover of the setting knob.
- Turn the knob with pump running and presence of flow.
- To increase the restart pressure screw the knob and unscrew it to decrease the restart pressure.
- Stop the flow demand and wait until the pump stop.
- Open a tap with a small flow and verify that the restart pressure is the one you want, otherwise repeat the operation.



5 GUASTI E MANUTENZIONE-TROUBLESHOOTING AND MAINTENANCE

5.1 Errori - Troubleshooting

E-Control a seguito di marcia a secco ferma la pompa e accende il led rosso **Failure**.

E-Control effettua dei tentativi di ripartenza programmati in differenti periodi di tempo.

I° tentativo dopo 1 secondo

II° tentativo dopo 15 secondi

III° tentativo dopo 15 minuti

IV° tentativo dopo 1 ora

V° tentativo dopo 24 ore

Terminati i 5 tentativi se l'errore permane, verrà effettuato un tentativo ogni 24 ore.

AZIONI:

1. Per ripristinare il funzionamento della pompa ed uscire dall'errore è necessario premere il tasto RESTART

SOLUZIONI:

- Verificare l'effettiva presenza d'acqua
- Ripristinare il corretto adescamento della pompa
- Se è presente un filtro, controllare che non sia ostruito.

In dry running condition E-Control lights up the red led **Failure** and stops the pump.

E-Control attempts the restart in different periods of time.

I° attempt after 1 second

II° attempt after 15 seconds

III° attempt after 15 minutes

IV° attempt after 1 hour

V° attempt after 24 hours

If the error persists after 5 attempts, an attempt will be made every 24 hours.

ACTIONS:

1. To restart the system and exit from the error you must press the RESTART button.

SOLUTIONS:

- Check for water presence
- Reset the correct priming pump function
- If there is a filter, check if it is blocked