



Conmutador NH40S

1. Resumen

1.1 Aplicación

Se utilizan principalmente en circuitos de motor y de distribución con elevadas corrientes de cortocircuito. Actúan como interruptores principales o interruptores generales, rara vez se accionan manualmente. Resultan especialmente adecuados para equipos completos de baja tensión extraíbles y de la clase elevada correspondiente. Ofrecen aislamiento de seguridad y protección contra sobrecorrientes para cualquier circuito eléctrico de baja tensión.

1.2 Norma: IEC/EN 60947-3.

1.3 Características generales

Estructura completamente cerrada

Sistema exclusivo de contacto de tipo insertable.

2. Codificación de referencia

2.1 Información para realizar su pedido

NH40 - □ / □ C S □ □

Con "F": tipo protección de terminal
(solo para 125~250A)

Sin "F": sin protección de terminal

Con "W": el mando se acciona desde el exterior del armario

Sin "W": el mando se acciona en el interior del armario

S: Conmutador

C: accionamiento lateral

En blanco: accionamiento frontal

3 hace referencia a tres polos:

31 representa los tres polos con auxiliar, uno abierto y uno cerrado

32 representa los tres polos con auxiliar, dos abiertos y dos cerrados

4 hace referencia a cuatro polos:

41 representa los cuatro polos con auxiliar, uno abierto y uno cerrado

42 representa los cuatro polos con auxiliar, dos abiertos y dos cerrados

Corriente térmica convencional

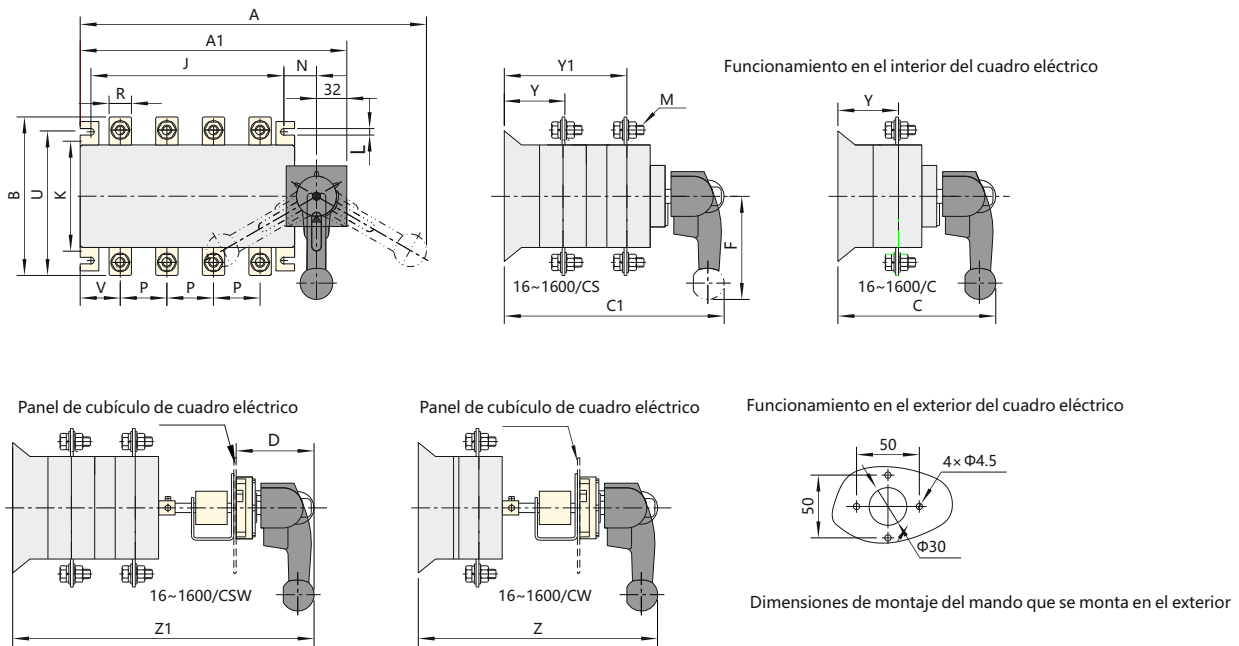
Nº de serie

2.2 Datos técnicos

Corriente térmica convencional	16	32	40	63	80	100	125	160	200	250	315	400	630	
Valor nominal de fusible asociado (A)	16	32	40	63	80	100	125	160	200	250	315	400	630	
Tensión nominal de aislamiento (V) U_i	800													
Corriente nominal (A)	400V AC21B	16	32	40	63	80	100	125	160	200	250	315	400	630
	400V AC22B	-	-	-	-	-	-	125	125	200	250	315	400	630
	400V AC23A	-	-	-	-	-	-	125	160	200	250	315	400	630
	690V AC21B	16	32	40	63	63	63	125	160	200	250	315	400	500
	690V AC22B	-	-	-	-	-	-	100	100	160	160	200	250	315
690V AC23A	-	-	-	-	-	-	50	63	70	80	125	160	200	
Fuerza de funcionamiento (N)	30~50						40~60				65~100			

Corriente térmica convencional	1000	1250	1600	B	U	3150	
Valor nominal de fusible asociado (A)	1000	1250	2×800	2×1000	2×1250		
Tensión nominal de aislamiento (V) U_i	800						
Corriente nominal (A)	400V AC21B	1000	1250	1600	2000	2500	3150
	400V AC22B	1000	1250	1600	2000	2500	3150
	690V AC21B	800	800	1000	1600	1600	2000
	690V AC22B	800	800	800	1000	1000	1250
Fuerza de funcionamiento (N)	200~300						

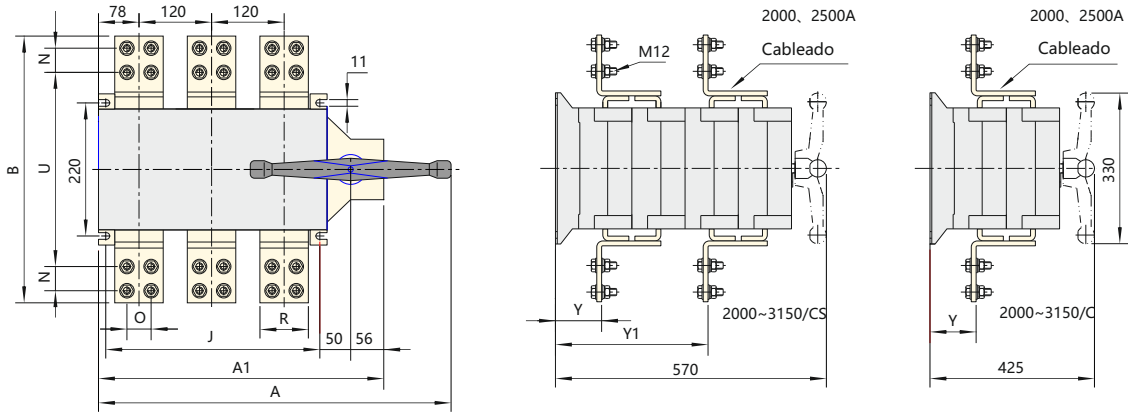
Dimensiones de montaje de NH40-16~1600/C y NH40-16~1600/CS



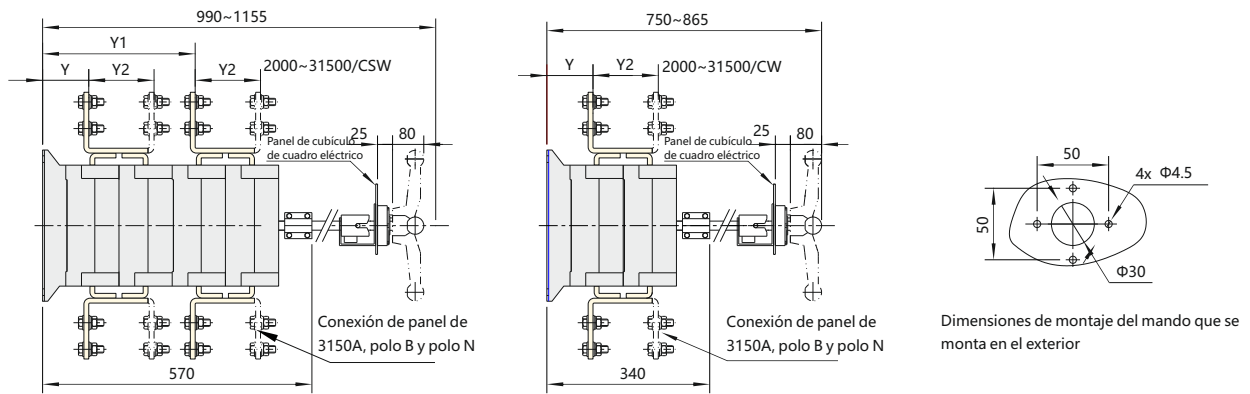
Dimensiones de montaje del NH40 de accionamiento lateral y del seccionador conmutador NH40

Especificaciones	Dimensiones generales y de montaje (mm) de NH40-XX/C NH40-XX/CS																			
	A	A1	B	C	C1	D	F	J	K	L	N	P	R	U	V	M	Y	Y1	Z	Z1
16~100A/3	290	170	107	135	185	85	135	116	84	7	25	30	14	90	20	6	39	90	360~465	440~545
16~100A/4	290	170	107	135	185	85	135	116	84	7	25	30	14	90	20	6	39	90	360~465	440~545
125A/3	295	192	135	155	235	85	135	120	95	7	29.5	36	18	115	31	8	58	122	410~515	480~595
160A/3	295	192	135	155	235	85	135	120	95	7	29.5	36	20	115	29	8	58	122	410~515	480~595
125A/4	325	222	135	155	235	85	135	150	95	7	29.5	36	18	115	31	8	58	122	410~515	480~595
160A/4	325	222	135	155	235	85	135	150	95	7	29.5	36	20	115	29	8	58	122	410~515	480~595
200A/3	335	232	170	176	260	85	135	160	115	7	29.5	50	25	142	37	10	67	148	430~535	510~615
250A/3	335	232	170	176	260	85	135	160	115	7	29.5	50	25	142	37	10	67	148	430~535	510~615
200A/4	385	282	170	176	260	85	135	210	115	7	29.5	50	25	142	37	10	67	148	430~535	510~615
250A/4	385	282	170	176	260	85	135	210	115	7	29.5	50	25	142	37	10	67	148	430~535	510~615
315A/3	430	298	240	233	335	105	160	210	180	9	43	65	32	205	48	12	84	196	515~630	620~735
400A/3	430	298	240	233	335	105	160	210	180	9	43	65	35	205	48	12	84	196	515~630	620~735
630A/3	430	298	260	233	335	105	160	210	180	9	43	65	40	220	48	12	84	196	515~630	620~735
315A/4	490	358	240	233	335	105	160	270	180	9	43	65	32	205	48	12	84	196	515~630	620~735
400A/4	490	358	240	233	335	105	160	270	180	9	43	65	35	205	48	12	84	196	515~630	620~735
630A/4	490	358	260	233	335	105	160	270	180	9	43	65	40	220	48	12	84	196	515~630	620~735
1000A/3	580	472	316	280	424	105	165	353	220	11	50	120	60	240	78	12	108	253	605~720	750~865
1250A/3	580	472	356	280	424	105	165	353	220	11	50	120	70	246	78	12	108	253	605~720	750~865
1600A/3	580	472	356	280	424	105	165	353	220	11	50	120	80	246	78	12	108	253	605~720	750~865
1000A/4	700	592	316	280	424	105	165	473	220	11	50	120	60	240	78	12	108	253	605~720	750~865
1250A/4	700	592	356	280	424	105	165	473	220	11	50	120	70	246	78	12	108	253	605~720	750~865
1600A/4	700	592	356	280	424	105	165	473	220	11	50	120	80	246	78	12	108	253	605~720	750~865

Dimensiones de montaje de NH40-2000~3150/C y NH40-2000~3150/CS



Funcionamiento en el interior del cuadro eléctrico



Funcionamiento en el exterior del cuadro eléctrico

Dimensiones de montaje del conmutador seccionador NH40

Especificaciones	Dimensiones generales y de montaje (mm) de NH40-XX/C NH40-XX/CS										
Corriente	A	A1	B	R	J	U	O	N	Y	Y1	Y2
2000A/3	580	472	440	80	353	325	40	40	105	335	-
2500A/3	580	472	440	80	353	325	40	40	105	335	-
3150A/3	580	472	510	120	353	360	50	50	105	335	105
2000A/4	700	592	440	80	473	325	40	40	105	335	-
2500A/4	700	592	440	80	473	325	40	40	105	335	-
3150A/4	700	592	510	120	473	360	50	50	105	335	105

