



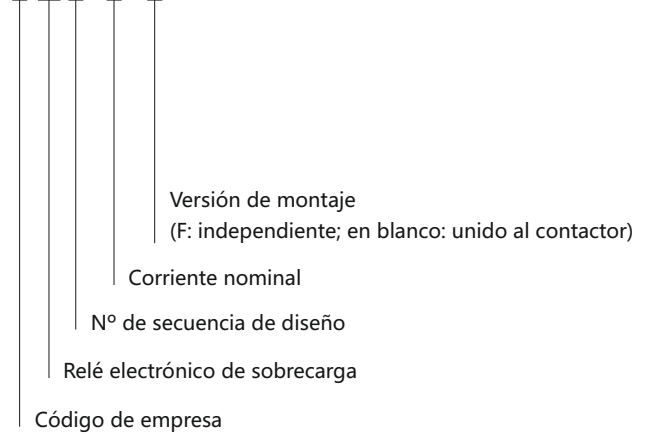
NRE8 Relé térmico electrónico de sobrecarga

1. General

- 1.1 Certificados: CE, UKrSEPRO, UL;
- 1.2 Valores nominales eléctricos: CA50/60Hz, 690V;
- 1.3 Normas: IEC/EN 60947-4-1, UL508

2. Tipo denominación

N Re 8 - □ / □



3. Características

- 3.1 Modelo electrónico trifásico, clase de disparo 10A;
- 3.2 Ahorro de energía de hasta el 80% en comparación con el modelo bimetálico;
- 3.3 Protección contra fallos de fase;
- 3.4 Ajuste de corriente continuo;
- 3.5 Dos indicadores luminosos disponibles para indicar los estados de: normal, retardo por sobrecarga, fallo de fase y retardo por fallo de fase, respectivamente;
- 3.6 Botón de prueba manual;
- 3.7 Botón de reinicio manual;
- 3.8 Un par de contactos N/C y N/A;
- 3.9 Dos formas de montaje: independiente o en combinación con un contactor.

4. Datos técnicos

- 4.1 Circuito principal: Tensión nominal de aislamiento: 690Vca; Frecuencia nominal: 50/60Hz;
- 4.2 Circuito auxiliar: Tensión nominal de aislamiento: 400Vca; Frecuencia nominal: 50/60Hz; Véase tabla a continuación para otros valores.

Categoría de empleo	AC-15		DC-13
Tensión nominal de funcionamiento Ue (V)	230	400	220
Corriente nominal de funcionamiento Ie (A)	2.5	1.5	0.2
Corriente térmica nominal (A)	5		

4.3 Cableado. La conexión al circuito principal se realiza con un conductor o cable de cobre aislado con PVC. Consulte la siguiente tabla para obtener más información:

Intervalo de corriente (A)	Sección de cable (mm ²)	Longitud (m)	Número de terminales
1 ≤ I ≤ 8	1.0	1	1
8 < I ≤ 12	1.5	1	1
12 < I ≤ 20	2.5	1	1
20 < I ≤ 25	4.0	1	1
25 < I ≤ 32	6.0	1	1
32 < I ≤ 50	10	1	1
50 < I ≤ 65	16	1	1
65 < I ≤ 85	25	1	1
85 < I ≤ 115	35	1	1
115 < I ≤ 150	50	2	1
150 < I ≤ 175	75	2	1
175 < I ≤ 225	95	2	1
225 < I ≤ 250	120	2	1
250 < I ≤ 275	150	2	1
275 < I ≤ 350	185	2	1
350 < I ≤ 400	240	2	1
400 < I ≤ 500	150	2	2
500 < I ≤ 630	185	2	2

4.4 Características de protección

4.4.1 Funcionamiento bajo estado de carga trifásica equilibrada, según la siguiente tabla.

Secuencia	I/In	Tiempo de funcionamiento	Condiciones de prueba	Temperatura ambiente (°C)
1	1.05	<2h sin disparo	Estado del relé en frío	(20±5)°C
2	1.20	<2h con disparo	Arranques en caliente, justo después de la secuencia n°1	
3	1.50	≤ 2 min		
4	7.20	2s < Tp ≤ 10s	Estado del relé en frío	

En funcionamiento trifásico, cuando el relé alcanza y se mantiene en 1.05 veces la corriente establecida, el piloto verde parpadeará y el piloto rojo no se encenderá, lo que indica que el relé no se encuentra en un estado de retardo por sobrecarga, lo que equivale a un no funcionamiento durante 2 horas según la serie n°1 de la tabla anterior. La tolerancia de corriente de la secuencia n°1 es de -3% y la tolerancia de corriente para la secuencia n°2, sería de +3%. El estado frío conlleva el estado de reactivación de suministro del circuito principal del relé 5 segundos después de que se apague.

4.4.2 Funcionamiento bajo estado de fallo de fase, según la siguiente tabla.

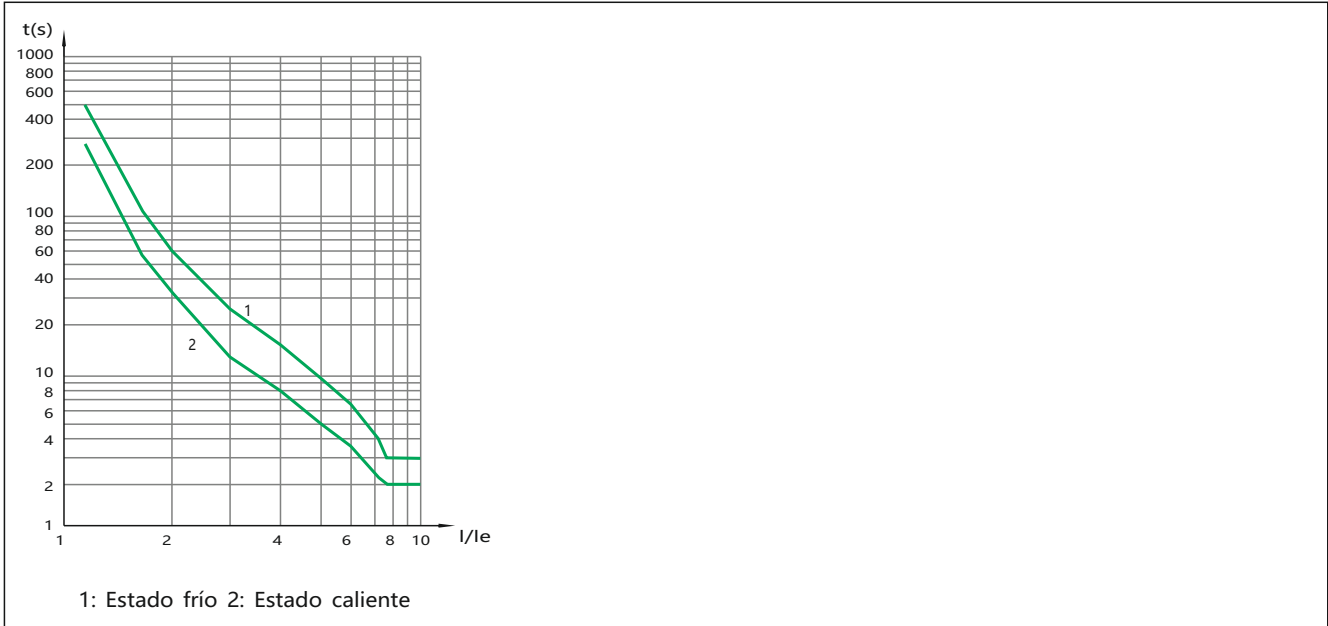
Secuencia	I/In		Tiempo de funcionamiento Tp	Condiciones de prueba	Temperatura ambiente °C
	Dos fases cualesquiera	La tercera fase			
1	1.0	0.9	<2h sin disparo	Arranque desde frío	(20±5)°C
2	1.15	0	<2h con disparo	Arranque desde caliente, justo después de la secuencia n°1	

En funcionamiento de fallo de fase, si una fase presenta una corriente = 0, las otras fases contarán con una corriente ≥ 1.15 veces la corriente actual. Entonces, el piloto rojo parpadeará y el verde se encenderá, indicando que el relé se encuentra en estado de disparo con retardo.

Según esta tabla, el error admisible del circuito n°1 sería de -3% y, el del circuito n°2, de +3%

4.5 Curva de disparo

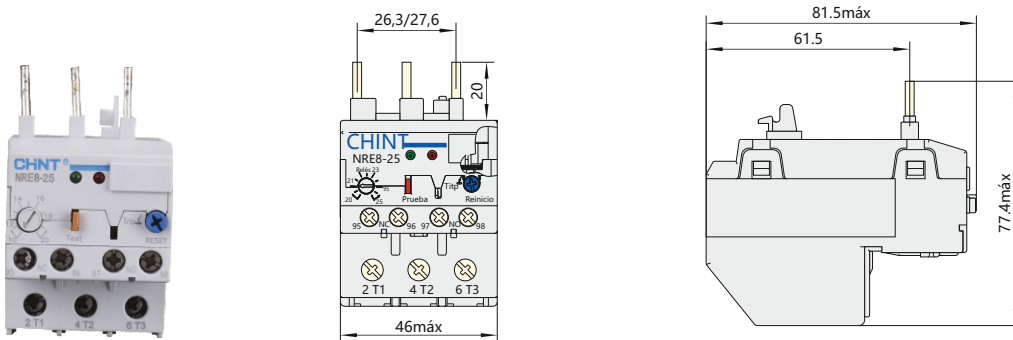
Clase de disparo 10A



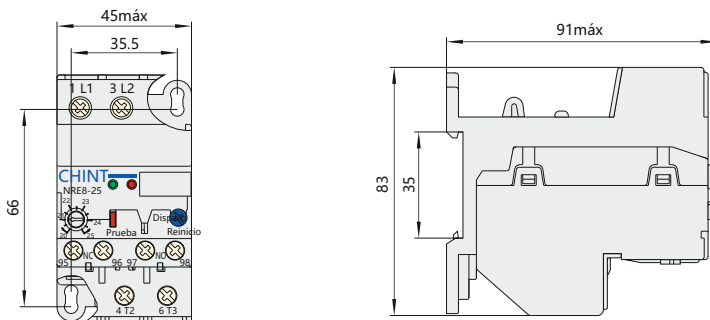
5. Dimensiones totales y de montaje (mm)

5.1 Para montaje combinado con contactor.

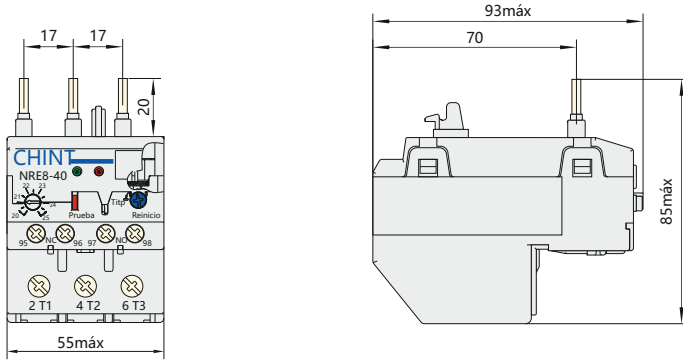
NRE8-25



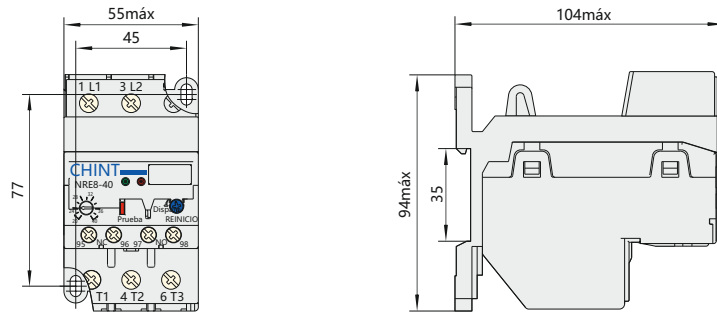
NRE8-25/F



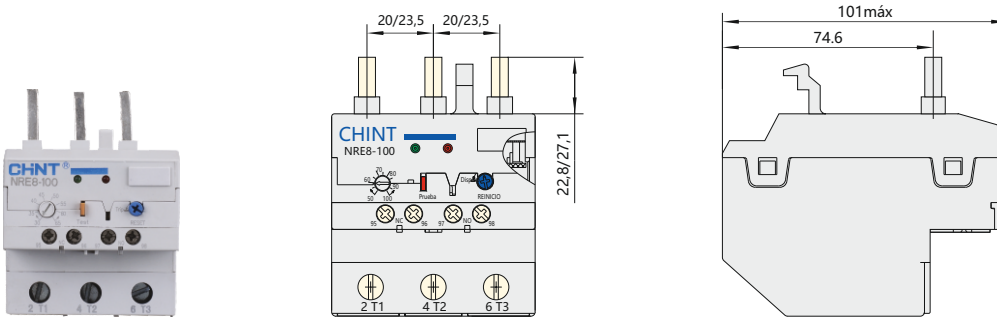
NRE8-40



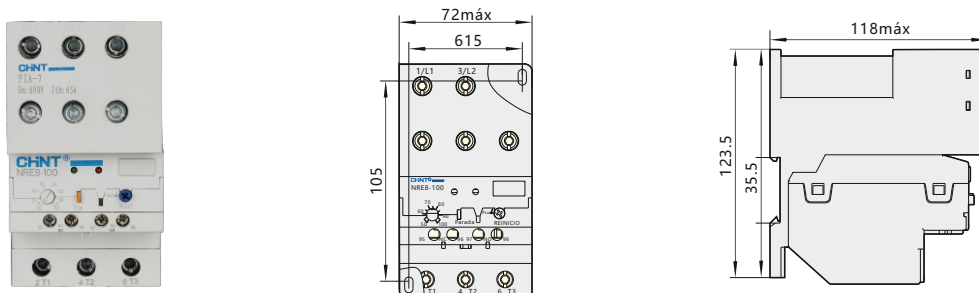
NRE8-40/F

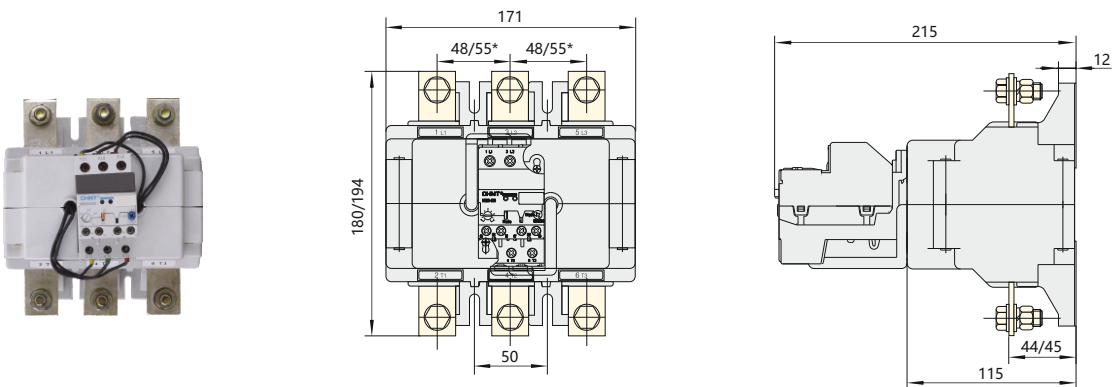
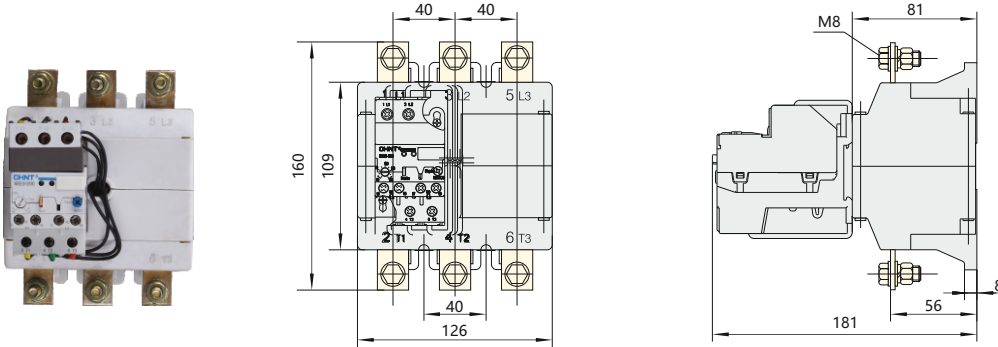


NRE8-100



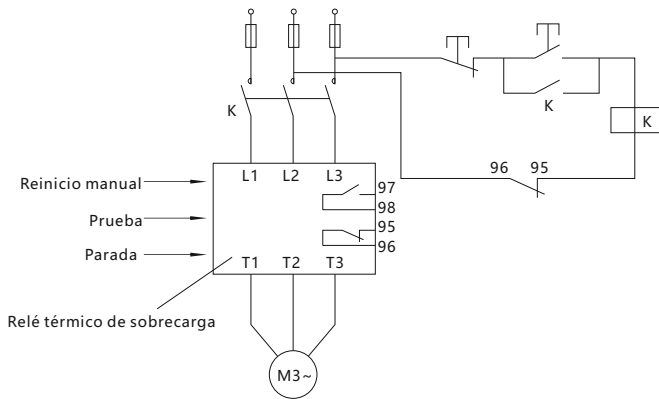
NRE8-100/F






Nota: Dimensiones con ' *' para productos por encima de 400A.



6. Aplicaciones



7. Accesorios






7.1 Base de montaje

Base de montaje	Descripción	Aplicación
	Soporte de montaje para NRE8-25	Soporte incorporado a NRE8-25 para formar un producto de montaje independiente

Base de montaje	Descripción	Aplicación
	Soporte de montaje para NRE8-40	Soporte incorporado a NRE8-40 para formar un producto de montaje independiente
	Soporte de montaje PIA-7	Soporte incorporado a NRE8-100 para formar un producto de montaje independiente

Nota: NRE8-100 sin soporte de montaje

7.2 Montaje con contactores

Relé térmico de sobrecarga	Corriente nominal (A)	Intervalo de ajuste de corriente (A)	Modelo de contactor recomendado	Modelo de fusible recomendado
 NRE8-25	1.2	0,6~1,2	NC1-09~18 NC1-25~32 NC7-09~18 NC7-25~38	RT36-4 (NT00-4)
	2.4	1,2~2,4		RT36-6 (NT00-6)
	4	2~4		RT36-10 (NT00-10)
	8	4~8		RT36-16 (NT00-16)
	10	5~10		RT36-20 (NT00-20)
	12	7~12		RT36-25 (NT00-25)
	20	10~20		RT36-40 (NT00-40)
	25	20~25		RT36-50 (NT00-50)
 NRE8-40	4	2~4	NC1-40~65 NC7-40~65	RT36-10 (NT00-10)
	8	4~8		RT36-16 (NT00-16)
	10	5~10		RT36-20 (NT00-20)
	20	10~20		RT36-40 (NT00-40)
	40	20~40		RT36-80 (NT00-80)
 NRE8-100	65	30~65	NC1-40~65, NC7-40~65 NC8-40~65	RT36-160 (NT00-160)
	100	50~100	97	RT36-200 (NT1-200)
 NRE8-200	120	85~120	NC2-115, NC2-150 NC2-185, NC2-225	RT36-250 (NT1-250)
	160	110~160		RT36-315 (NT2-315)
	200	140~200		RT36-400 (NT2-400)
 NRE8-630	250	170~250	NC2-225, NC2-265 NC2-330, NC2-400N C2-500, NC2-630	RT36-500 (NT3-500)
	315	215~315		RT36-630 (NT3-630)
	400	275~400		RT36-800 (NT4-800)
	500	340~500		RT36-1000 (NT4-1000)
	630	430~630		RT36-1000 (NT4-1000)